

VISIONIC VFU 系列图形图像处理器

功能概述



VFU 系列图形图像处理器是 VISIONIC 公司推出的新一代图像处理器,采用专利硬件设计,能够在高分辨率的显示设备上以全屏或多窗口模式同时显示多路视频/4K 图像 (HDMI/DVI) 画面信息;

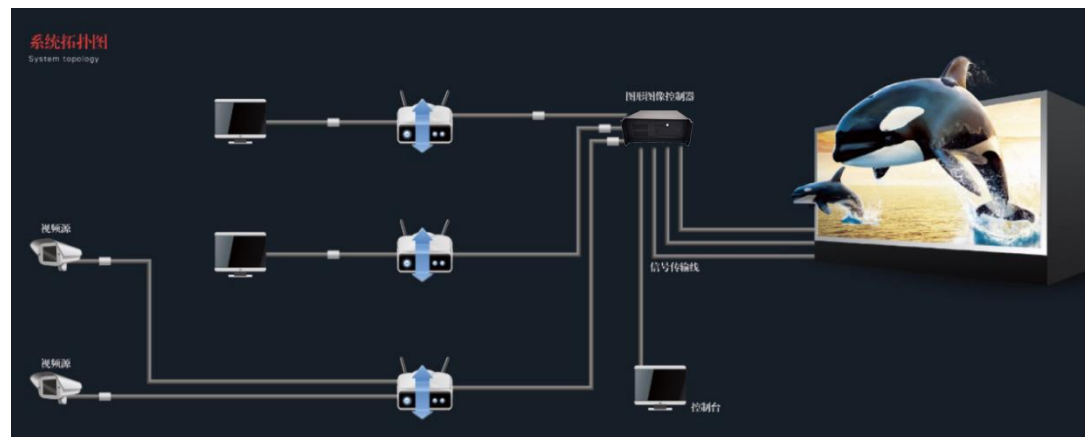
VFU 系列产品可以同时接受多路 4k 图像 (HDMI/DVI) 和视频信号同时输入, 2 路网络输入信号 (外配网络信号模块); 经过图像处理器处理后, 在无缝激光护眼可视化大屏上同时显示多画面图像;

VFU 系列图像处理器整个系统完全封闭式运行, 非常简便, 稳定性高, 输出图形质量好, 稳定性高;

VFU 系列图像处理器自动侦测和识别全球的各种电视制式复合视频, 各种标准高清图像 (HDMI/DVI) 信号, 对所有的信号自动识别并按用户要求对各信号进行视窗大小、显示位置、图像比例等方面的调整和变换, 最终转换为固定的 4K 的高清图像 (HDMI/DVI) 格式输出 (用户也可以定制高清特殊的输出分辨率和刷新频率);

VFU 系列产品提供可视化的操控软件, 方便进行各种信号切换, 实现窗口漫游, 窗口叠加, 缩放, 画外画平铺, 窗口透视等功能, 同时提供各种预设的操作模式;

VFU 系列适合会议室、展厅、监控、通讯等视频为主的领域使用。



VFU系统连接拓扑图(产品外观以实物为准)

产品特性

● 采用高速视频图像处理芯片，实现亮丽画面

VFU 系列图像处理器，采用目前世界上最先进的高速视频处理芯片，应用先进的数字图像处理算法(去隔行算法)实时处理多路视频 4k 图像 (HDMI/DVI)，对高分辨率计算机信号能得到实时采样、传输和处理，不会出现图象延迟和运动锯齿、马赛克，拖尾或抽帧现象，确保高质量的完美画面。

● 专业级设计架构

与基于工业 4.0 设计理念，稳定地长时间运行，满足每周七天、每天 24 小时的工作需求。用户开机后 3 秒内即可输出稳定的图象，用户可直接硬开机和关机。

● 输入/输出

VFU 系列图像处理器的每个通道都能够接受三种输入信号： Video, S-video, 超高清 4K 图像 (HDMI/DVI)。输入的信号都被调整成一定分辨率和刷新频率的高清图像 (HDMI/DVI) 信号(XGA/60Hz) 输出。输出可接驳多种显示设备，如 LCD、PDP、DLP 和 LCOS 等。图象清晰稳定。

● 显示模式



● 先进的所见即所得操控软件

VFU 图像处理器提供 VISIONIC 最新研发的所见即所得专用操控软件，可以直观通过外部的计算机控制 VFU 系列产品，改变传统图像处理器繁琐的操控设置方式。简便的窗口操作方式，自动优先级判断。